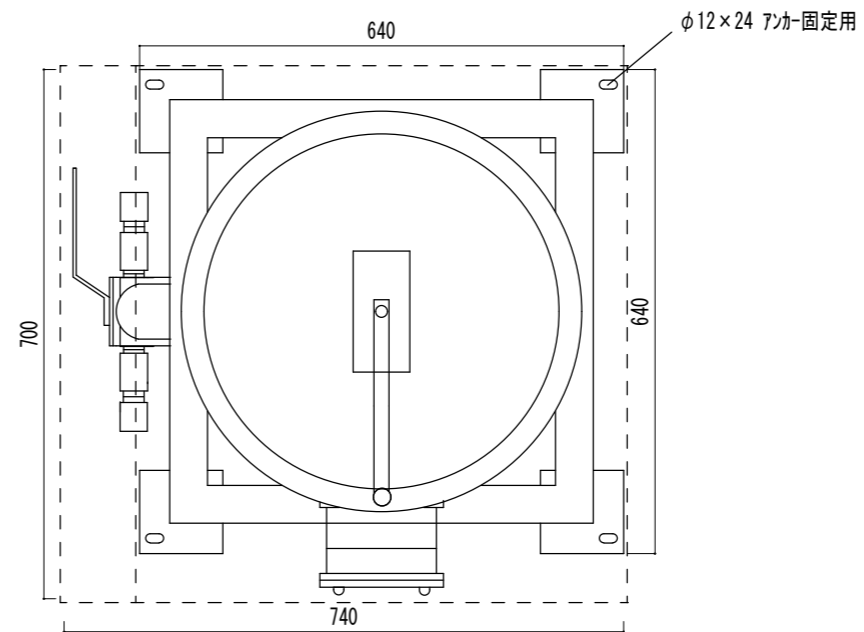
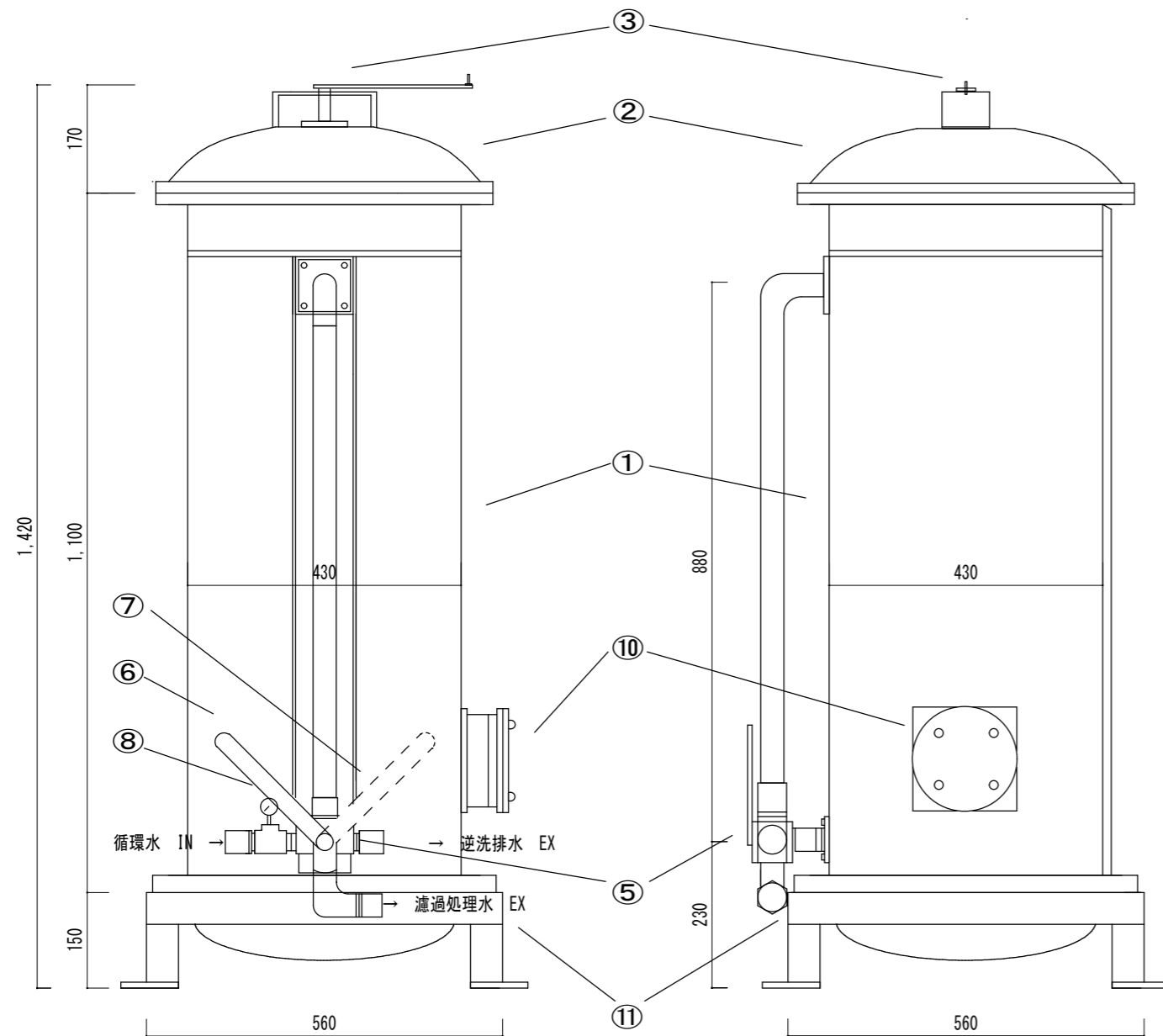


部品構成仕様表			
NO.	名称	規格	備考
①	本体	タンク内径420mm	FRP (グリーン)
②	上蓋		FRP (グリーン)
③	攪拌ハンドル	FC製	
④			
⑤	五方バルブ	30A BC製	
⑥	操作ハンドル	FC製	
⑦			
⑧	圧力計	50φ × 1/4B 2K	
⑨			
⑩	濾材取出口		
⑪	架台		

濾過装置仕様	
型式名称	スーパーマリン
機種名	NEW-420S 手動型
濾過方式	生物膜式循環濾過方式
濾材	濾過砂利
最大濾過能力	12立米/h
目安となる池水量	1~5 t
濾過面積	0.14㎡
使用循環ポンプ	100~200W
配管口径	30A
使用圧力	常用圧力:1.0kgf/㎡ 最高耐圧:1.2kgf/㎡
重量(約)	本体空重量:57Kg 運転重量:197Kg



記事	

(株)京阪水処理開発  
京阪錦鯉センター

大阪府枚方市杉2-20-1 TEL:072-896-1153 FAX:072-896-1651

作成 石川	DATE 2018/03/01	名称 : スーパーマリンNEW-420S	図面番号
	縮尺 1:10 (A3)	図面名 : 承認図	