

鑑賞池用 池底集水ピットユニット

池底底面配管の工事・施工が簡単に

●池造りには大切な、池底面層の汚水の排水が効率的に理想的な水造りに貢献します。

これからの池造りに是非ご検討下さい。

● FRP（強化プラスチック）製（黒色）

美しく・強靱で腐食が無く半永久的です。

池底部下に入った構造なので錦鯉が傷つく

ことも

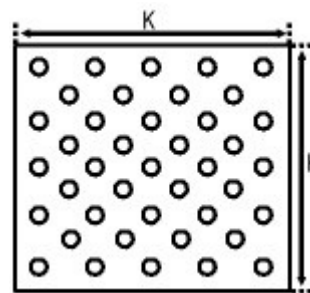
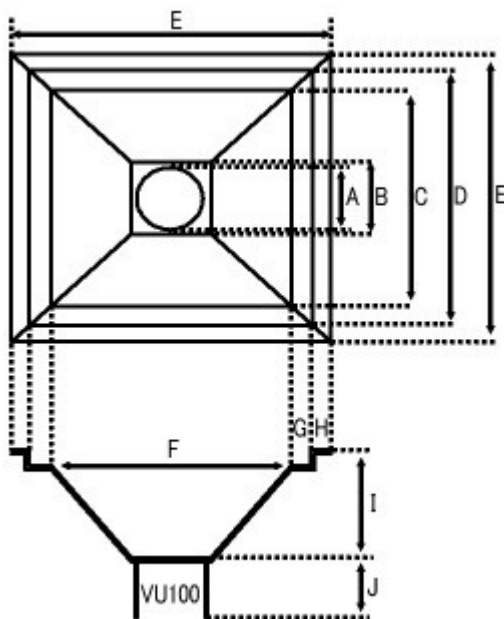
なく、網で掬うときも邪魔になりません。



池底工事が手軽に施工可能。（工期短縮）



当社の集水ピットユニットを使えば池底工事が簡単に出来、施工期間も大幅に短縮することが出来ます。



集水ピットユニットサイズ一覧(mm)

| | A | B | C | D | E | F | G | H | I | J | K |
|------|-----|-----|-----|-----|-----|-----|----|----|-----|-----|-----|
| 580□ | 100 | 150 | 430 | 500 | 580 | 430 | 35 | 40 | 150 | 180 | 495 |

※蓋の孔サイズ：標準仕様 30Φ

別途：22Φ 仕様可（納期はご相談下さい。）

使用例



配管(ピットユニットを池底に据え付けます) ブロック積み池を造ります。



ピットユニットから沈殿槽へ底水が流れるように循環します。



完成

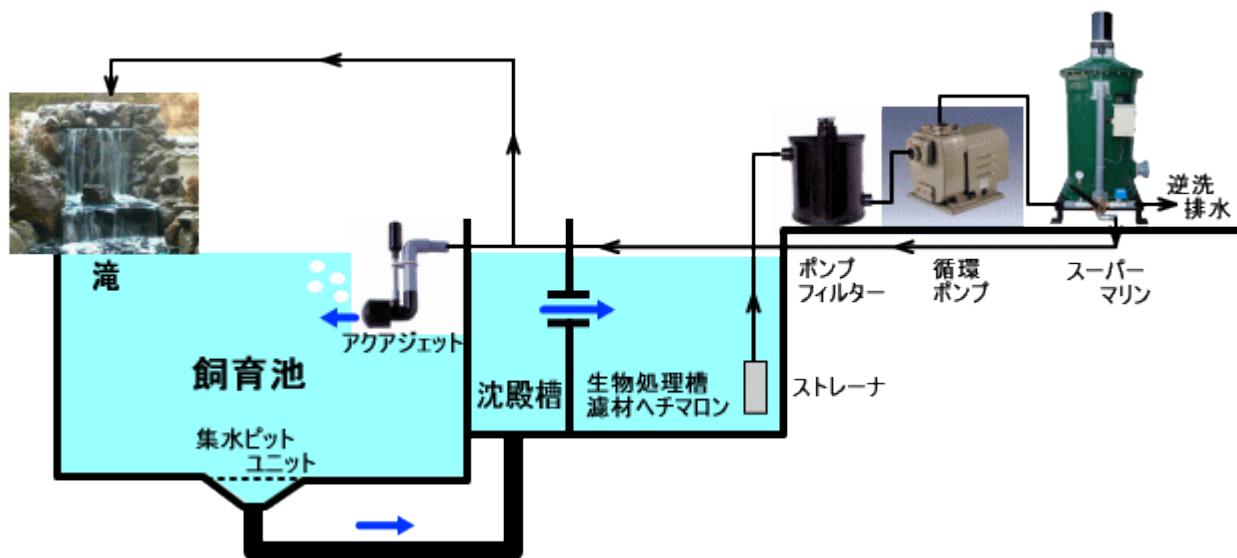
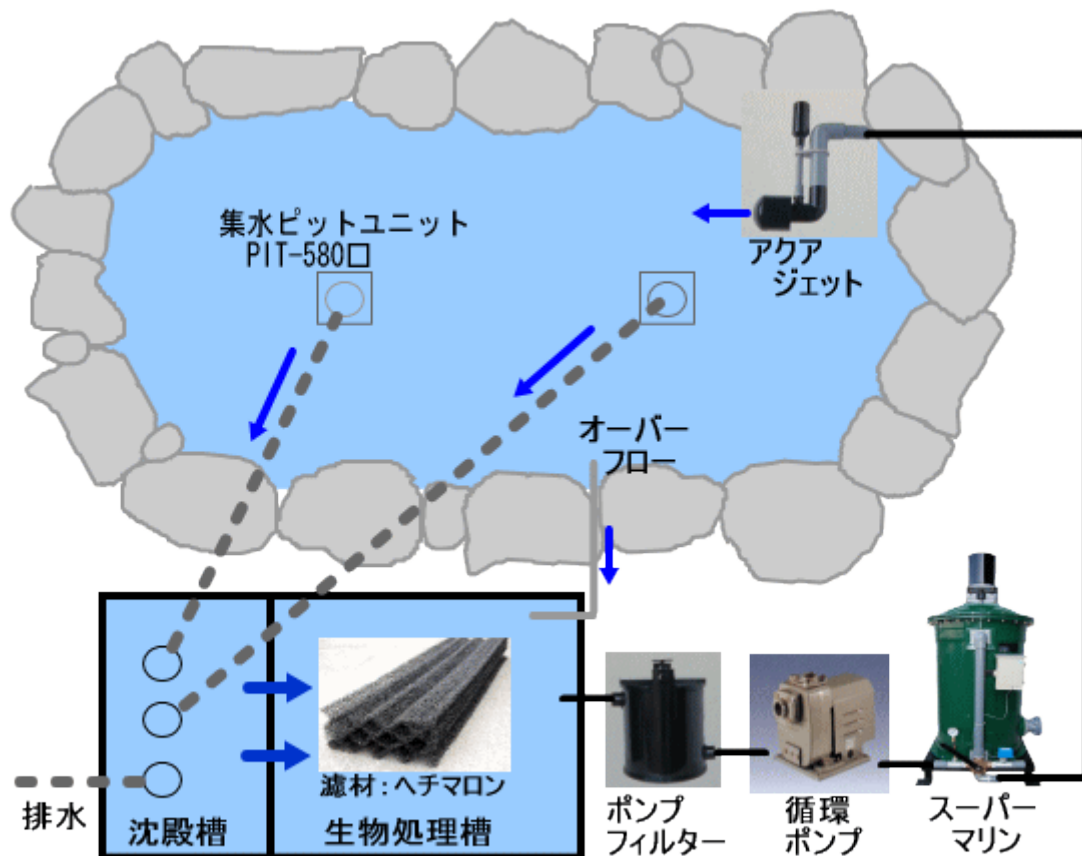


広い池の場合は約3・4m間隔でピットユニットを配置すると効率的に底水が循環されます。



満遍なく配置すると死に水ができません。

濾過循環フローシート



沈殿槽で、比較的大きな汚濁を沈殿分離、より水質を目標として、

生物処理槽で池水中の溶解性有機物やアンモニア態窒素等を生物処理槽（ヘチマロン）に繁殖した好気性のバクテリアで分解浄化します。

さらにスーパーマリンで微細な粒子（デトリタス等）を除去、より安定した透明度の高い池水を造ります。理想的な錦鯉飼育水の浄化循環です。